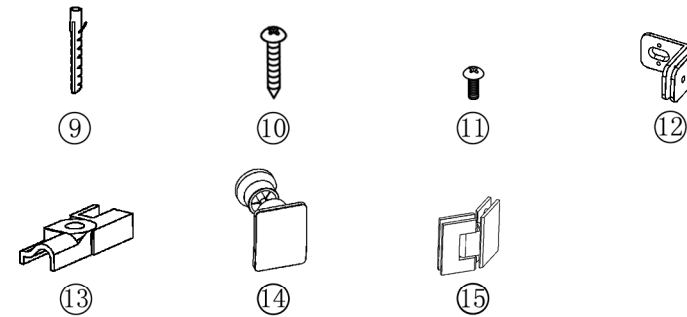
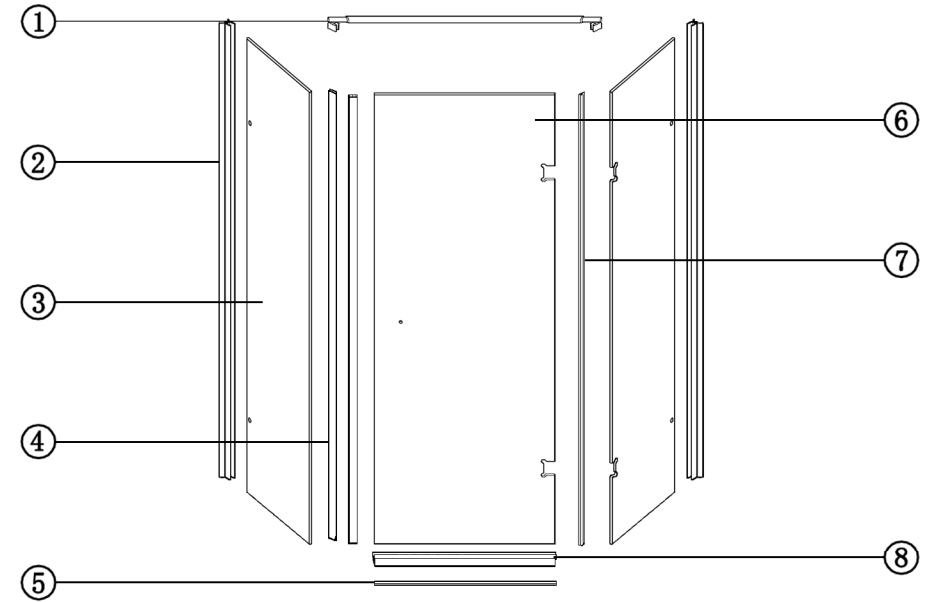
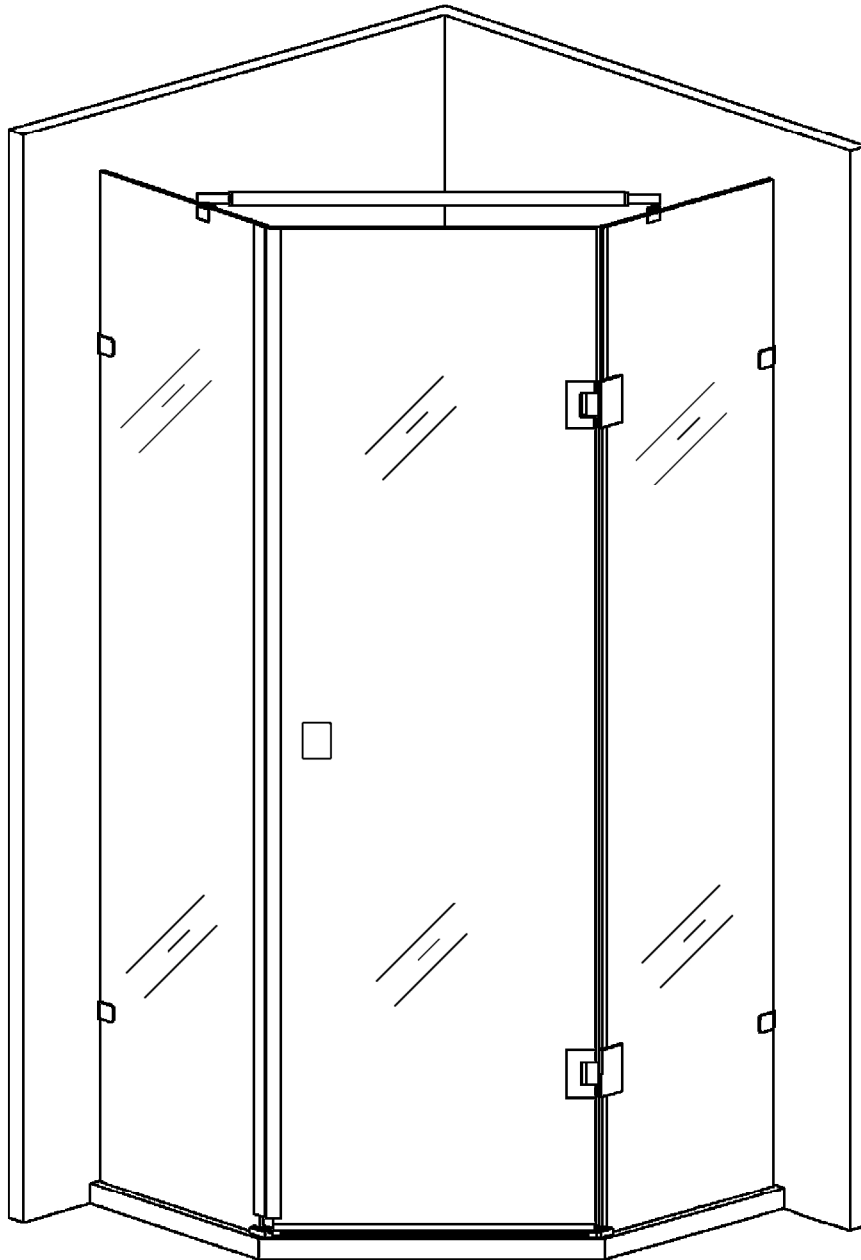


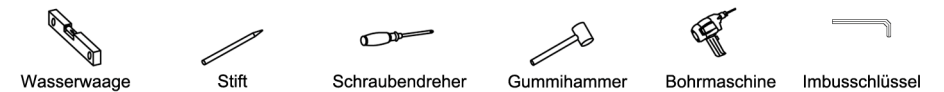
Aufbauanleitung Ravenna42



Nr.	Beschreibung	Menge	Nr.	Beschreibung	Menge	Nr.	Beschreibung	Menge
①	Stabilisator	1	⑥	Türelement	1	⑪	Schraube 4*16	6
②	Dichtung	2	⑦	h-Dichtung	1	⑫	4-Punkt Befestigung	4
③	Seitenelement	2	⑧	Türdichtung unten	1	⑬	Befestigung Schwalleiste	2
④	Doppelmagneteleiste	1	⑨	Dübel	6	⑭	Türgriff	1
⑤	Schwalleiste	1	⑩	Schraube 4*40	8	⑮	Scharnier	2

Benötigtes Werkzeug

(nicht im Lieferumfang enthalten!)



Wasserwaage

Stift

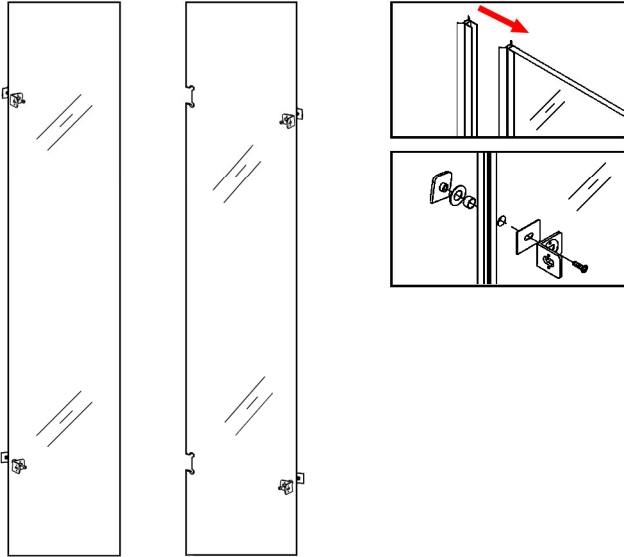
Schraubendreher

Gummihammer

Bohrmaschine

Imbusschlüssel

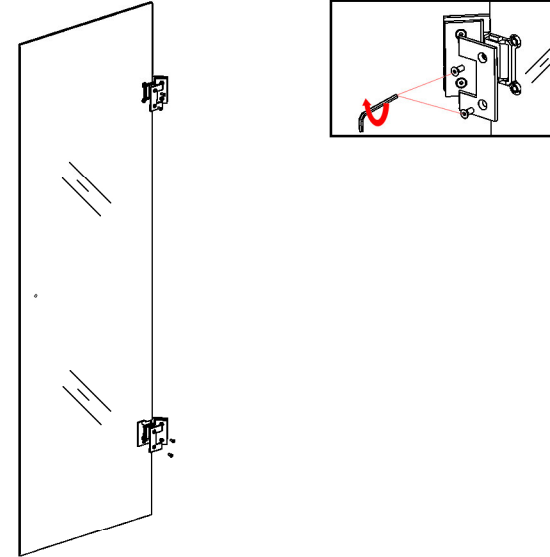
Schritt 1: Seitenelemente vorbereiten



Schieben Sie die Dichtung an der Hinterkante der Seitenelemente auf.

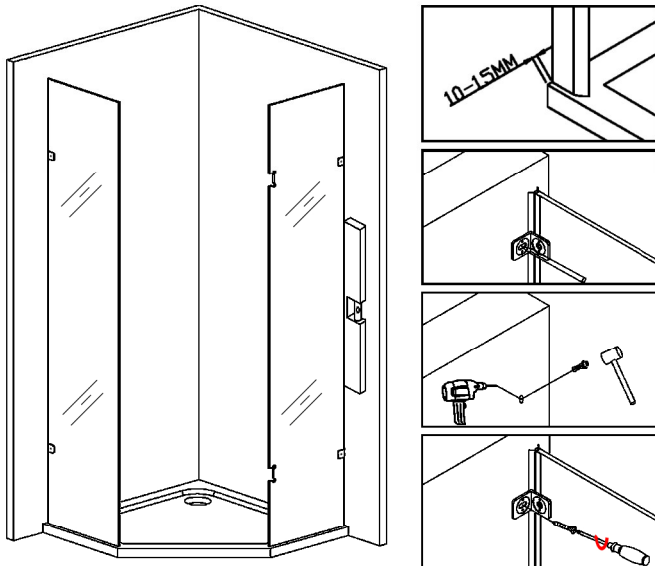
Nehmen Sie die Wandhalterung und lösen die Schraube heraus. Setzen Sie diese wie abgebildet von der Innenseite der Duschkabine wieder zusammen.

Schritt 3: Tür für Montage vorbereiten



Lösen Sie die Schrauben am Scharnier und positionieren Sie es am Glas. Zwischen Glas und Scharnier muss jeweils eine Gummieinlage platziert werden.

Schritt 2: Seitenelemente befestigen



Hinweis:
Die Duschtasse sollte immer ca. 10 bis 15 mm überstehen.

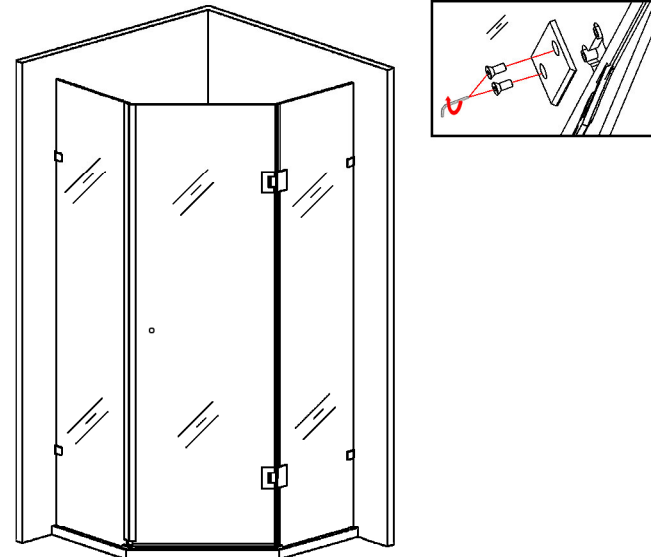
Richten Sie die Glasscheibe mit einer Wasserwaage aus und zeichnen Sie die Bohrlöcher an der Wand an.

Bohren Sie mit einem Bohrer der Stärke 6mm die angezeichneten Löcher und drücken anschließend den Dübel in das Loch.

Setzen Sie nun die Wandhalterung an der Wand an und drehen die Schrauben in die Dübel.

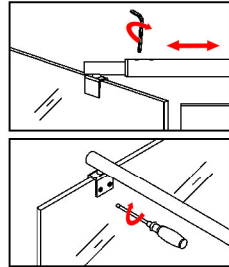
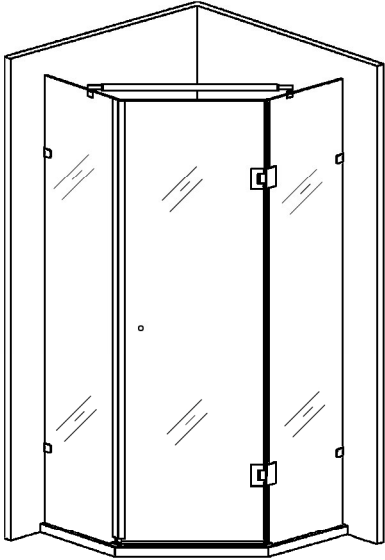
Wiederholen Sie diesen Schritt mit dem zweiten Seitenelement.

Schritt 4: Tür montieren



Setzen Sie die Schiere am Seitenelement ein. Achten Sie darauf, dass sich auf jeder Seite eine Gummieinlage befindet. Abdeckung drauf und festschrauben.

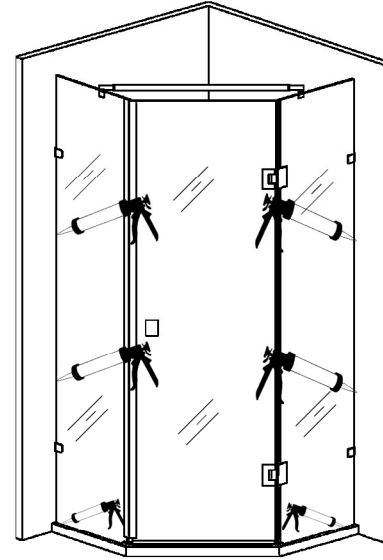
Schritt 5: Stabilisator anbringen



Setzen Sie den Stabilisator auf das Glas auf und richten diesen aus. Ziehen Sie anschließend auf beiden Seiten die Schrauben an der Oberkante fest.

Nach dem Positionieren des Stabilisators müssen Sie die Schraube am Glas so weit festdrehen, bis Sie einen leichten Gegendruck spüren.

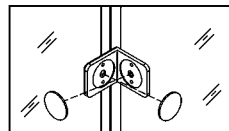
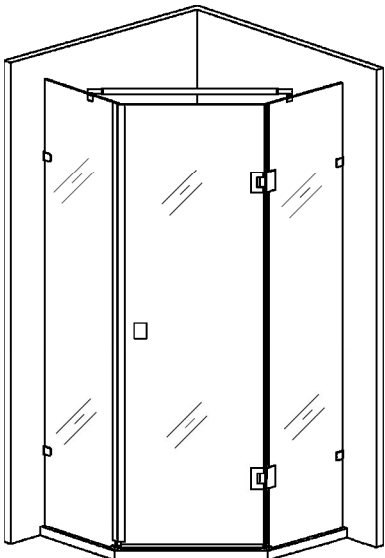
Schritt 7: Dusche mit Silikon abdichten



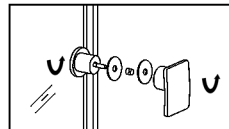
Als letzten Schritt müssen Sie die Dusche an den Wandprofilen und an der Unterkante des Seitenelements mit Silikon abdichten.

Beachten Sie die Trocknungszeiten des Silikons. Wir empfehlen die Dusche erst ca. 24 Stunden nach der vollständigen Montage zu benutzen.

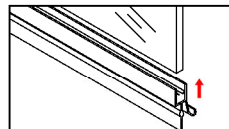
Schritt 6: Zubehör montieren



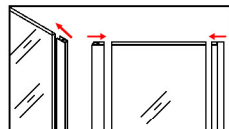
Drücken Sie die Abdeckkappe auf die Winkel auf.



Drehen Sie den Griff auf. Schieben Sie auf die Schraube eine Unterlegscheibe und stecken Sie die Schraube durch das Loch im Glas. Unterlegscheibe drauf und Griff drauf drehen.



Drücken Sie die Dichtung an der Unterkante der Tür auf.



Drücken Sie die h-Dichtung auf die Rückseite der Tür auf.

Drücken Sie die Magnetchichtung auf die Türvorderkante und dem Seitenelement auf.