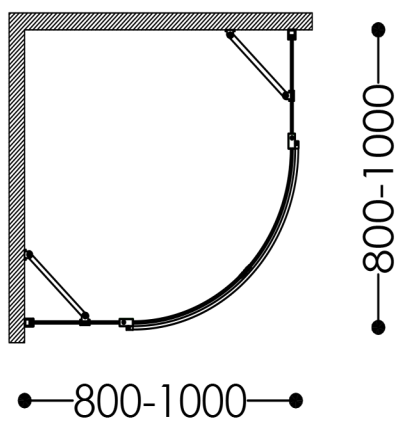
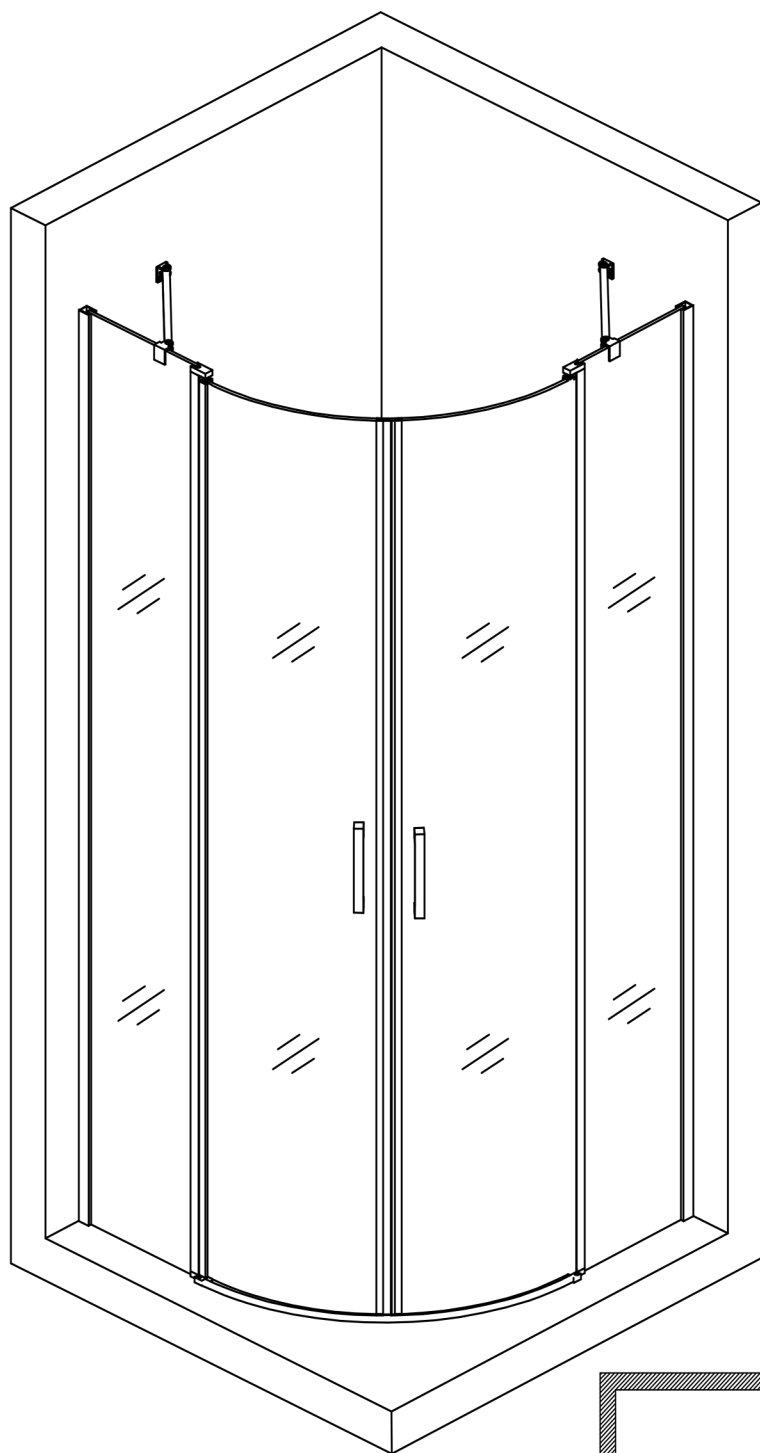
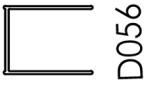


Ravenna 52

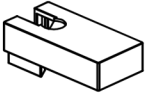


Anleitung



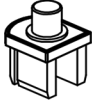
D056

X2



WJJ-031

X2



WJJ-032-1

X2



WJJ-032-2

X2



WJJ-033-034

X2



WJJ-047

X1



Ø6

X12



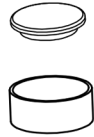
ST4*40

X16



ST4*12

X6



SLJ-072

X6



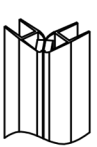
LS-013

X2



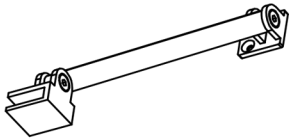
S018-6

X1



308GA-6

X2



LG-020

X2



Seitenglas

X2



Türglas

X2

Benötigtes Werkzeug



A



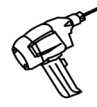
B



C



D



E



F



G



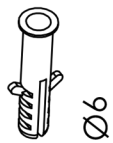
H

1



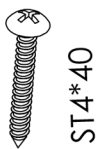
D056

X2



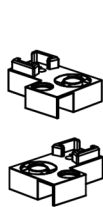
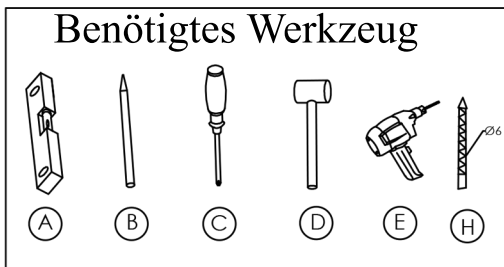
Ø6

X6



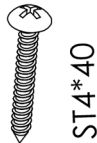
ST4*40

X6



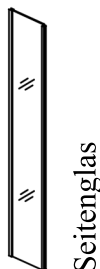
WJJ-033-034

X2



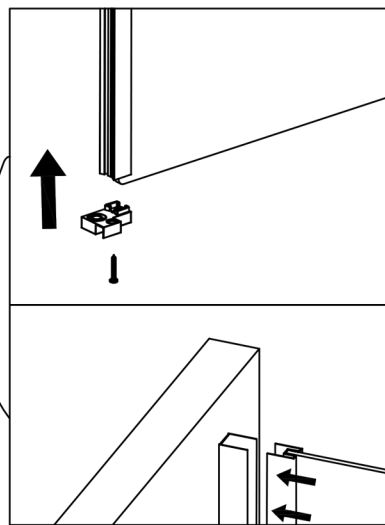
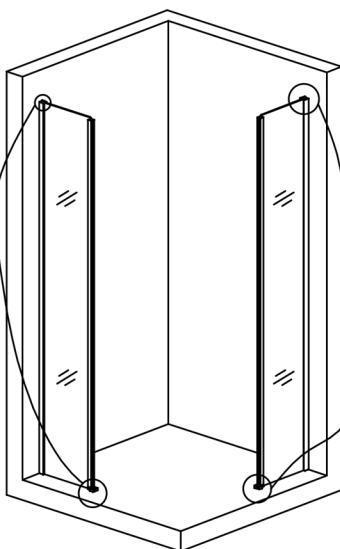
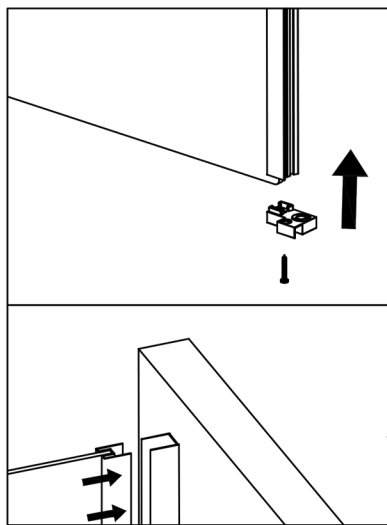
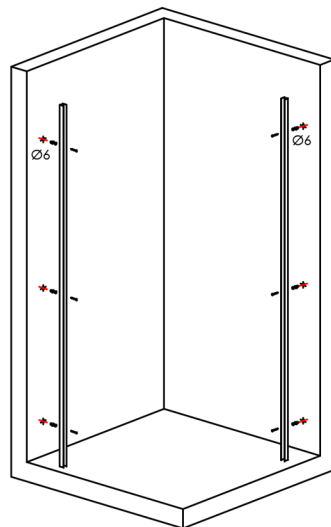
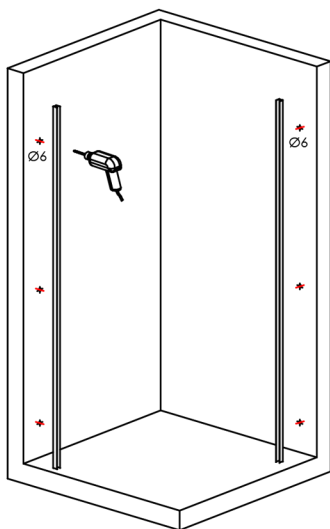
ST4*40

X2



Seitenglas

X2



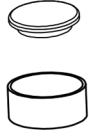
2

2



ST4*12

X6



SLJ-072

X6

Benötigte Werkzeuge



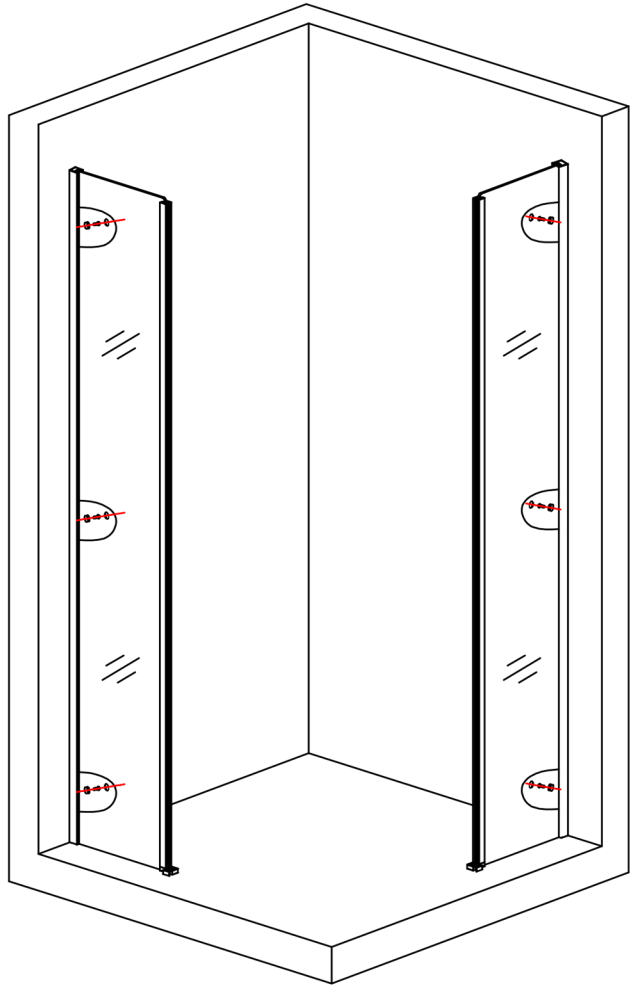
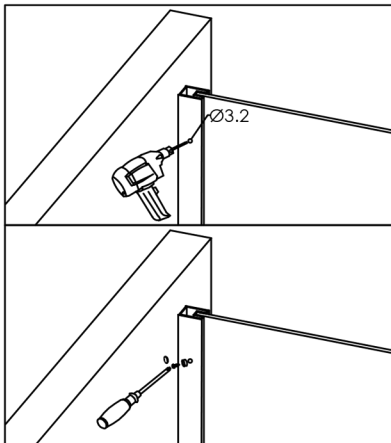
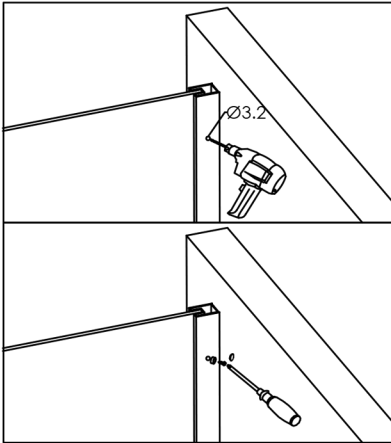
(C)



(E)

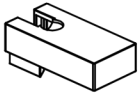


(G)



3

3



WJJ-031

X2



WJJ-032-1

X2



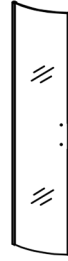
WJJ-032-2

X2



ST4*40

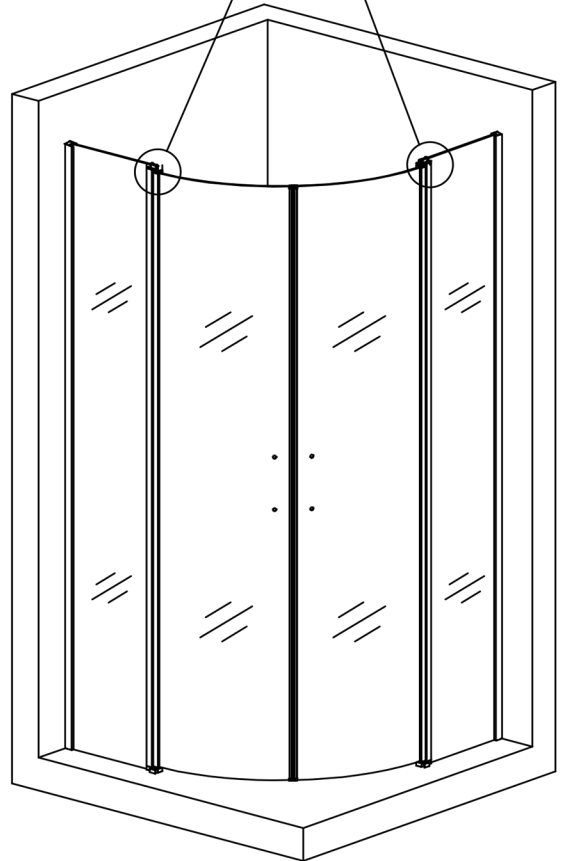
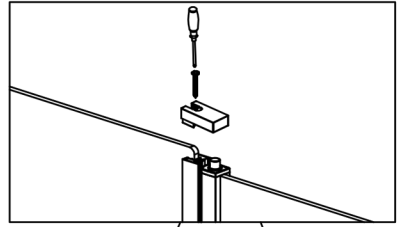
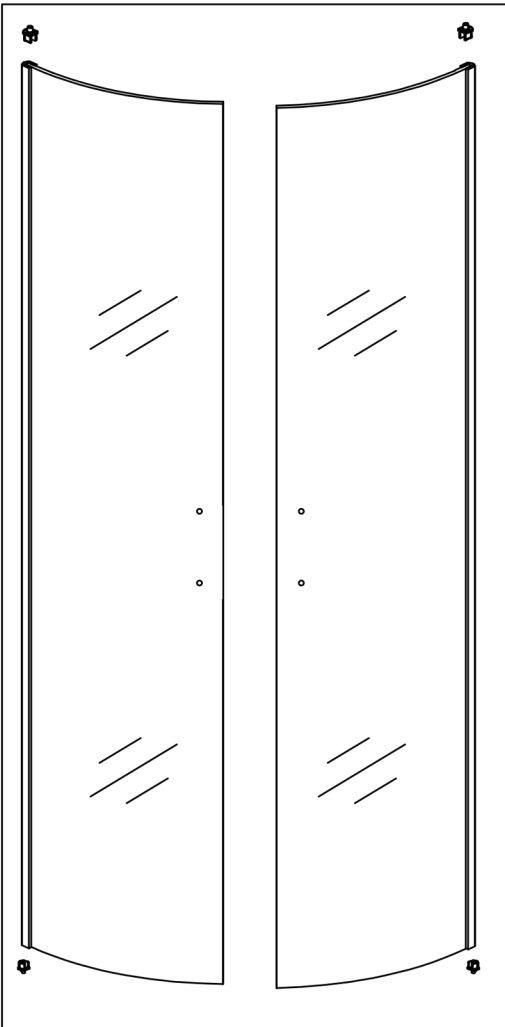
X2



Türglas

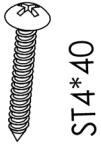
X2

Benötigte Werkzeuge

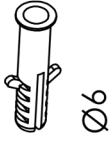


4

4



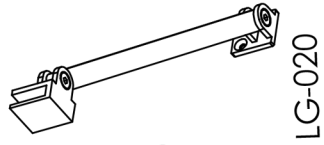
X4



X4



X2



X2

Benötigte Werkzeuge



(B)



(C)



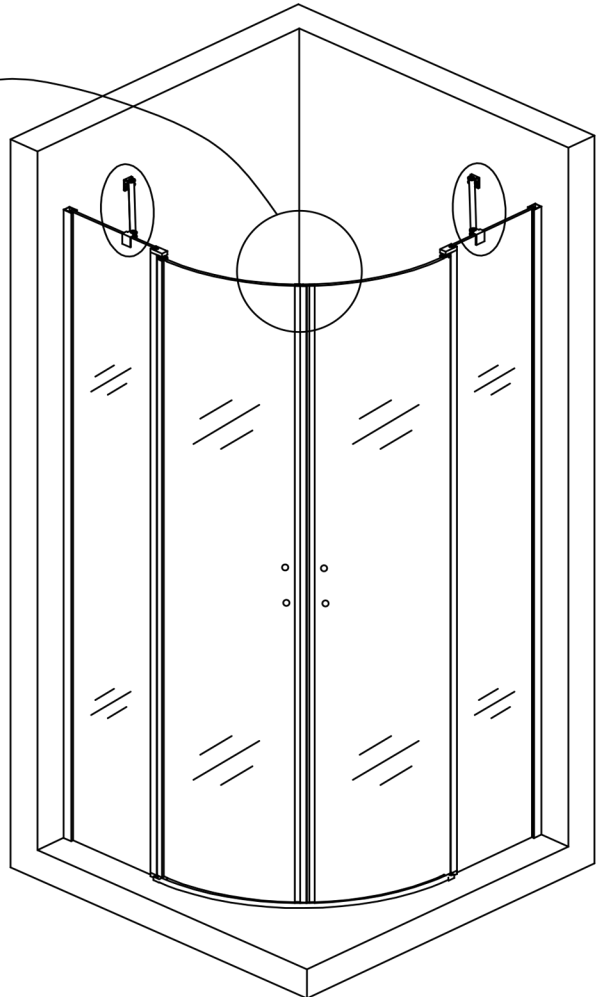
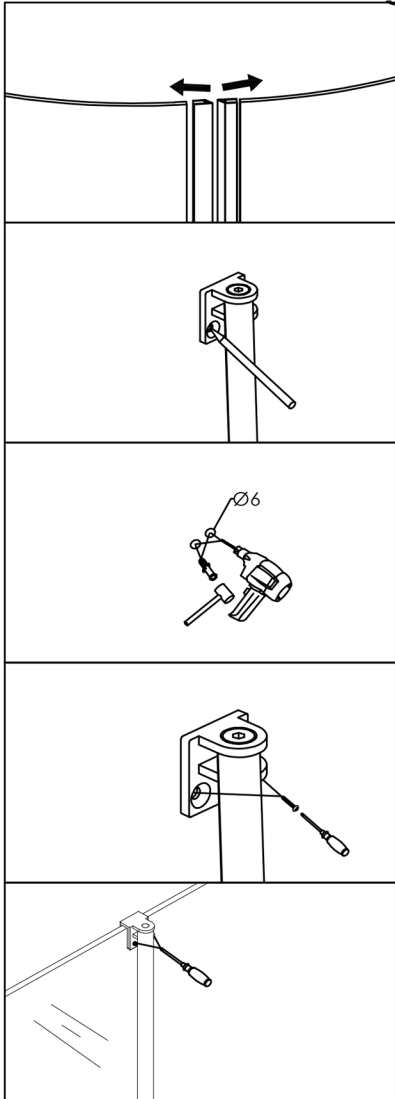
(D)



(E)



(H)



5

5



LS-013

X2



S018-6

X1



WJJ-047

X1



Ø6

X2



ST4*40

X2

Benötigte Werkzeuge



(B)



(C)



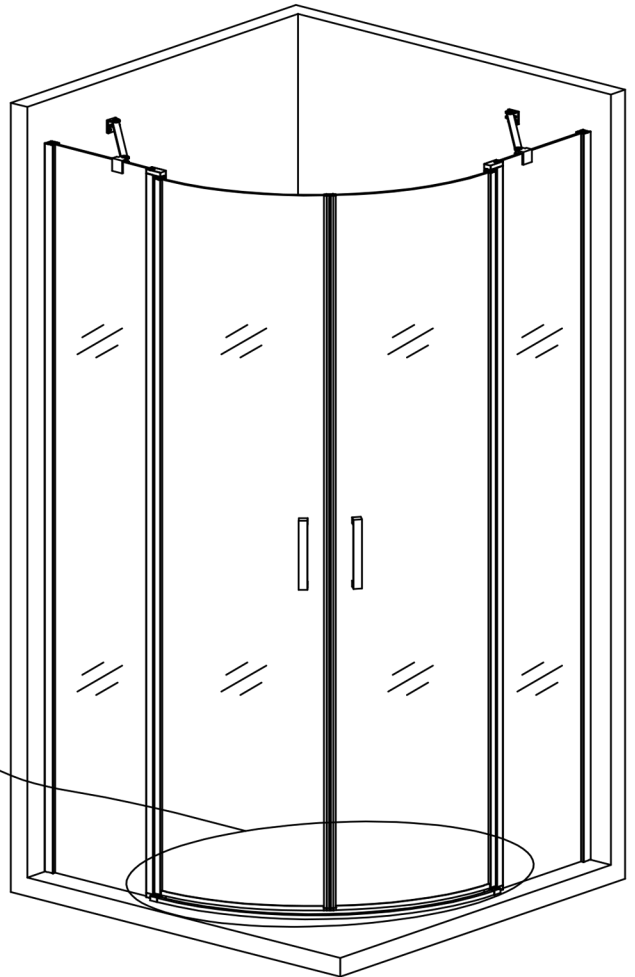
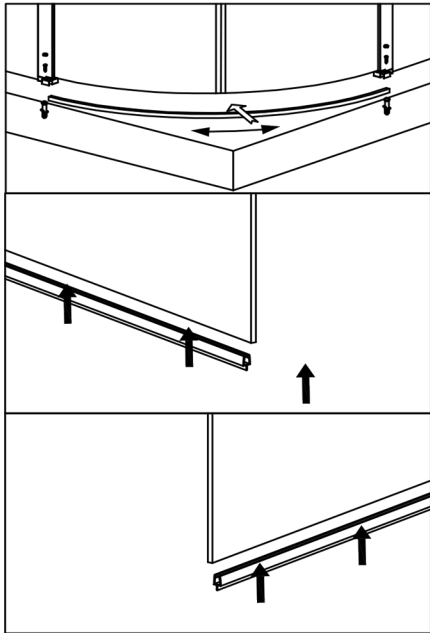
(D)



(E)

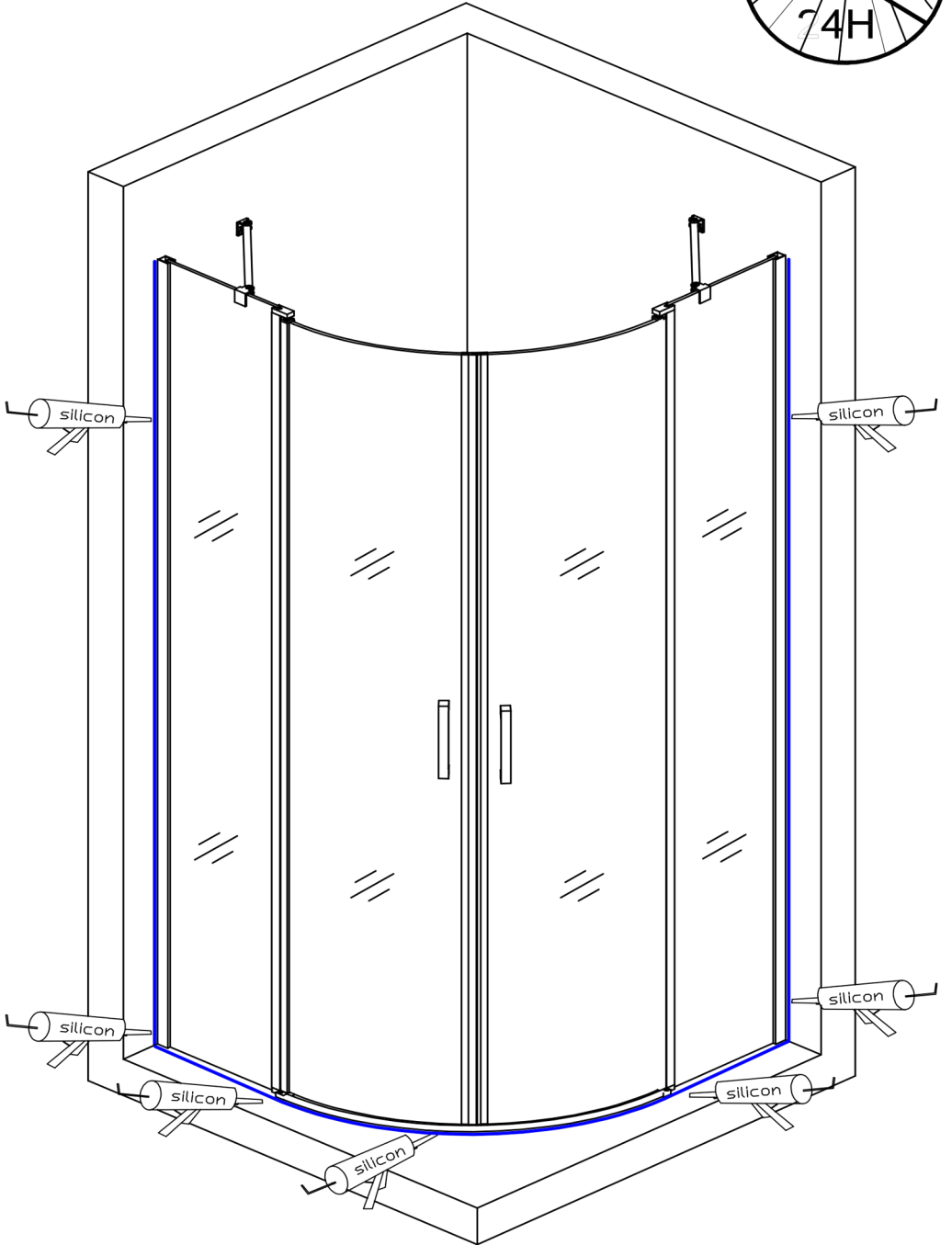
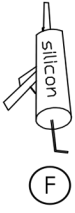


(H)



6

6



7